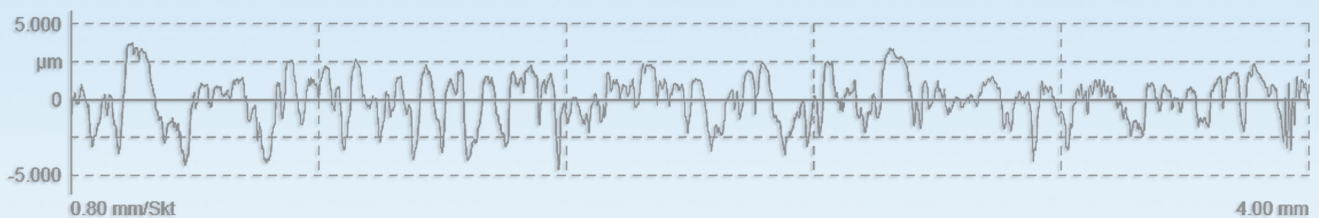


MarSurf



 **Bluetooth®**

MarSurf M 400

Лучший в категории «мобильные»!
Простой. Быстрый. Инновационный.
С безопорным трассированием и автоматической
установкой нуля.

|
- 0 +

Mahr

EXACTLY

MarSurf M 400. Лучший среди мобильных

Высокая производительность при высокой мобильности

Блок оценки MarSurf M 400



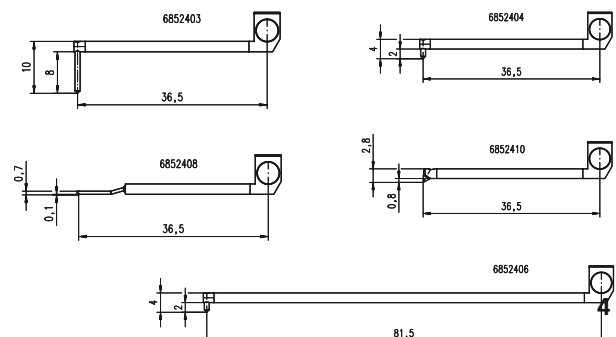
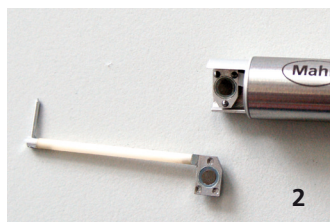
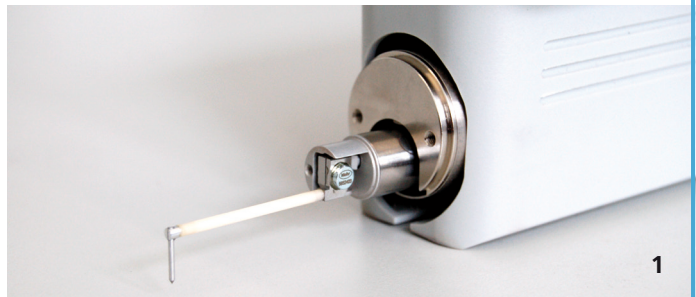
Простой. Быстрый. Инновационный.

Оценка поверхности с помощью безопорных щупов все чаще требуется не только в метрологической лаборатории, но и в цеховых условиях.

В общем случае это означает более высокие требования к квалификации оператора, более длительный замер, более тщательную настройку.

MarSurf M 400 удовлетворяет самым жестким требованиям по производительности, оставаясь при этом мобильным устройством, быстрым и простым в эксплуатации.

Датчик BFW 250



Блок привода SD 26



Особенности

- **Безопорное трассирование** с высокоточным датчиком (1)
- **Быстрая смена консоли щупа** благодаря магнитному креплению консоли (2, 3, 4)
- **Защита от повреждения**
- **На настройку требуется всего несколько секунд** благодаря моторизованному вертикальному перемещению с автоматической установкой нуля
- **Гибкость в обращении** за счет соединения блока привода и блока оценки без кабеля по Bluetooth
- **Компактный и простой** благодаря прекрасному цветному дисплею для отображения результатов и подсказок оператору
- **Мобильность** при работе от сети или встроенной батареи
- **Интернациональный** со всеми общепринятыми параметрами поверхности по ISO, JIS, ASME и многоязычным интерфейсом
- **Документирование измерения** с помощью встроенного термопринтера для печати результатов и профилограммы
- **Стандартизованная плотность точек измерения** несмотря на увеличение скорости измерения

MarSurf M 400. Лучший среди мобильных

Применение MarSurf M 400



Измерение "вверх ногами" на встроенной призме
Автоматическое обнуление датчика BFW 250



Измерение на производстве

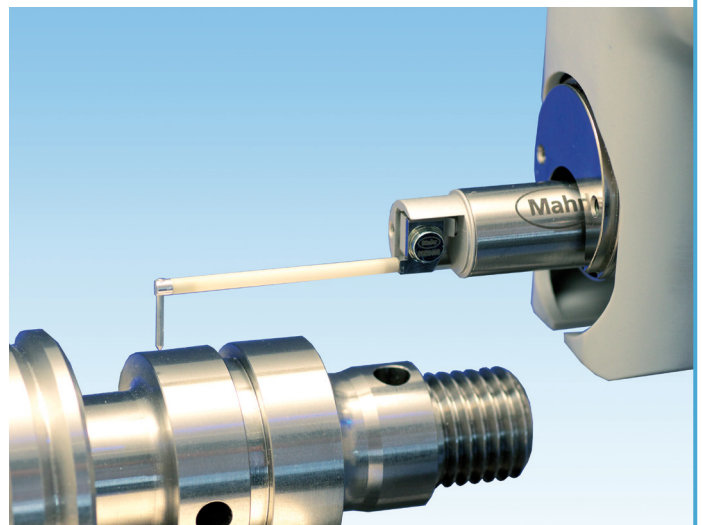


Система измерения MarSurf со стойкой ST-G

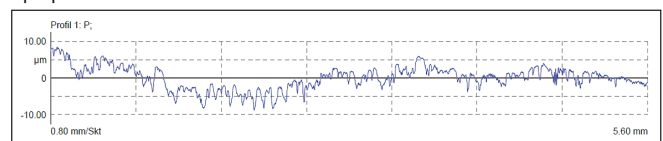
Возможность превращения мобильного устройства измерения поверхности в небольшую стационарную систему измерения может быть легко и быстро реализована добавлением нескольких стандартных компонентов из программы поставок MarSurf.

Благодаря встроенному механизму изменения угла наклона можно быстро и просто выровнять блок привода относительно измеряемой детали.

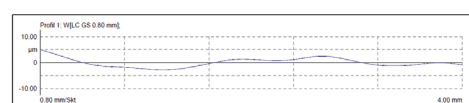
MarSurf M 400 позволяет оценивать параметры профилей P, W и R (первичный, волнистости и шероховатости).



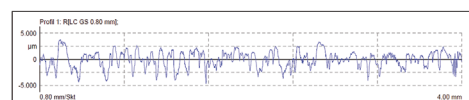
Профиль P



Профиль W



Профиль R



MarSurf M 400. Лучший среди мобильных

Комплект MarSurf M 400



Комплект поставки

- Блок оценки MarSurf M 400
- Блок привода MarSurf SD 26, включая датчик BFW 250
- Стандартная консоль щупа (6852403)
- 1 рулон термобумаги
- Широкодиапазонный адаптер переменного тока с 3 переходниками
- 2 кабеля USB (для подключения к ПК и для соединения блоков привода и оценки)
- Инструкция по эксплуатации

Весь комплект поставляется в практичном чехле

Комплект MarSurf M 400: **номер для заказа 6910404**

Технические характеристики

MarSurf M 400 набор

Определяемые профили	Первичный, волнистость и шероховатость
Датчик	Индуктивный безопорный со сменными щупами, радиус наконечника щупа 2 мкм, измерительное усилие примерно 0,7 мН (стандартное)
Фильтры (по DIN/JIS)	фильтр Гаусса, фильтр Ls
Стандарты	DIN/ISO/JIS/ASME/MOTIF
Параметры	DIN/ISO: Ra, Rq, Rz, Rmax, Rp, Rv, Rpk, Rk, Rvk, Mr1, Mr2, A1, A2, Vo, Rt, R3z, RPs, Rmr (3x), HSC, RSm, Rsk, Rdc, Rdq, Rku, Pa, Pt, Pmr (3x), Pdc, Wa, Wq, Wt, WSm, Wsk, JIS: Ra, Rz, RzJS94, Sm, S, ASME: RpA, Rpm MOTIF: R, AR, Rx, W, AW, Wx, Wte, CR, CF, CL, NR, NCRX, NW, CPM
Отсечка шага <i>lc</i> (по ISO/JIS):	0,08 мм, 0,25 мм, 0,8 мм, 2,5 мм, автоматическое определение
Длина трассирования <i>Lt</i> (по ISO/JIS)	0,56 мм, 1,75 мм, 5,6 мм, 17,5 мм, автоматическое определение, свободный ввод
Длина трассирования (по MOTIF)	1 мм, 2 мм, 4 мм, 8 мм, 12 мм, 16 мм
Длина оценки <i>lm</i> (по ISO/JIS)	1,25 мм, 4,0 мм, 12,5 мм
Число базовых длин <i>l</i> (по ISO/JIS)	выбирается от 1 до 5
Короткая отсечка шага	возможность выбора (по ISO/JIS)
Скорость измерения	0,2 мм/с; 1 мм/с
Разрешение профиля	Диапазон измерения: ± 250 мкм = 8 нм, ± 25 мкм = 0,8 нм
Языки	15, из них 3 - азиатские
Память	Макс. 30 профилей и 40,000 результатов
Другие функции	блокировка / защита кодом, дата/время встроенный принтер, динамическая калибровка
Габаритные размеры	190 мм x 140 мм x 75 мм

Блок привода SD 26

Длина трассирования	26 мм
Скорость измерения	0,2 мм/с; 1 мм/с
Скорость позиционирования по X	5 мм/с
Регулировка высоты по оси Z	7,5 мм, моторизованная
Скорость позиционирования по оси Z	2 мм/с
Установка нулевой точки датчика	Автоматическая на ноль или на определенную величину в диапазоне работы датчика
Регулировка наклона	$\pm 1,5^\circ$ (функция выравнивания с подсказками оператору на блоке оценки)
Температура хранения	-15° C ... +55° C
Рабочая температура	+5° C ... +40° C
Относительная влажность	30% ... 85%, без конденсата
Габаритные размеры	163 x 72 x 74 мм
Вес M 400	около 1,0 кг
SD 26	около 0,9 кг
Интерфейсы	USB Slave, MarConnect (RS232)
Адаптер питания	90 В ... 264 В

Mahr GmbH

Carl-Mahr-Str. 1, 37073 Goettingen
Телефон: +49 (0)551 7073-800, Факс: +49 (0)551 7073-888,
info@mahr.com, www.mahr.com

© by Mahr GmbH, Goettingen

Мы оставляем за собой право на изменение наших продуктов, особенно за счет технических улучшений и дальнейшего развития. Поэтому все иллюстрации и технические характеристики даются без ответственности.